



MAGNEET VUILAFSCHEIDER DIRTMAG®

CALEFFI
Hydronic Solutions



FUNCTIE

- Verwijdert vuildeeltjes tot 5µm
- Bijkomend drukverlies door magneet wordt vermeden door plaatsing van magneet aan de buitenzijde
- Magnetische vuildeeltjes worden extra snel uit de installatie verwijderd door magneet
- Langere periode tussen onderhoudsbeurten door grote opvangruimte van vuildeeltjes onderaan
- Laagst mogelijk drukverlies door groot lichaam en grote openingen in het intern element
- Eenvoudig onderhoud
- Horizontale versies verkrijgbaar met isolatie

HORIZONTALAAL



PATENT PENDING

CODE	AANSLUITING
546315	3/4"
546316	1"
546317	1 1/4"
546318	1 1/2"
546319	2"

VERTICAAL



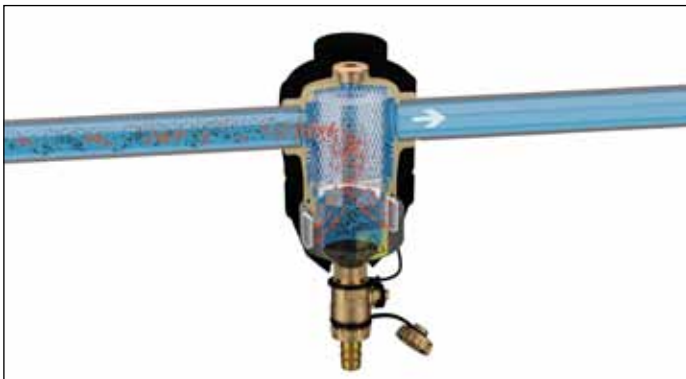
PATENT PENDING

CODE	AANSLUITING
546802	Ø 22
546803	Ø 28
546804	3/4"
546805	1"

TECHNISCHE SPECIFICATIES

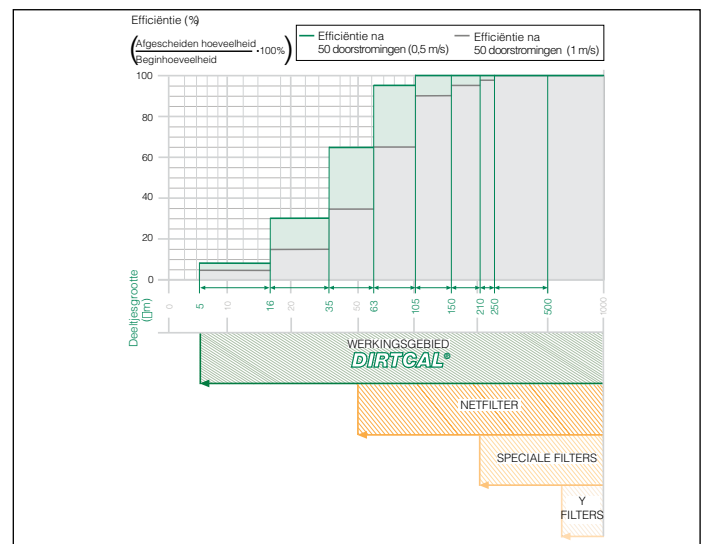
MAX DRUK	10 bar
T°MIN ÷ MAX	0 ÷ 110°C
DEELTJESGROOTTE TOT	0,005 mm

WERKINGSPRINCIPE

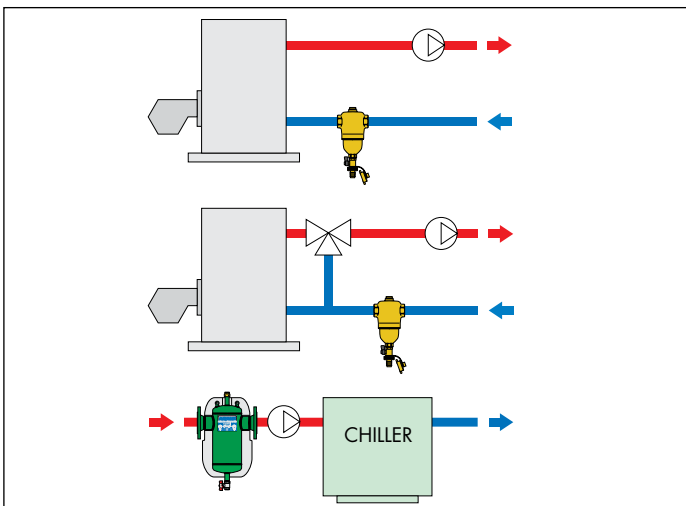


Het grote volume van de vuilafscheider vertraagt de snelheid van de vloeistof. De afscheiding vindt plaats doordat de vuildeeltjes tegen het netvormige interne element botsen en vervolgens naar de bodem vallen. De grote oppervlakten in het interne element combineren een efficiënte vuilafscheiding met een lage weerstand.

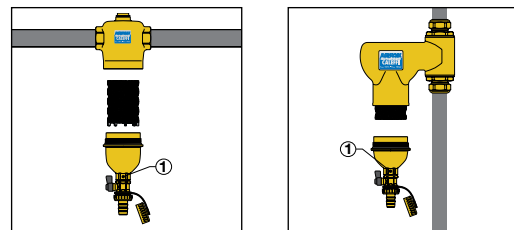
AFSCHIEDINGSCAPACITEIT VUILDEELTJES



INSTALLATIE



EENVOUDIG ONDERHOUD



CALEFFI
Hydronic Solutions