

Scoren met aardwarmte

We zijn het allemaal eens over de troeven van **energiezuinig bouwen**.

Door verlaging van de CO₂-uitstoot dragen we een steentje bij aan een duurzamer leefmilieu en door minder te verbruiken besparen we op de verbruikskosten.

Ook het stijgende belang van **energieprestatiecertificaten** of EPC's bij het verkopen of verhuren van woningen werkt het duurzaam bouwen of verbouwen in de hand. EPC's geven met een scoresysteem aan hoe energiezuinig een woning is. Het is dus niet verwonderlijk dat steeds meer mensen zoeken naar een oplossing om de EPC-score van hun woning te verbeteren.

Caleffi helpt u om de EPC-scores van uw klanten zo laag mogelijk te maken.

Onderzoek heeft aangetoond dat vooral de verwarmingsinstallatie een grote invloed heeft op het energieverbruik. **Geothermie of aardwarmte**, waarbij de warmte onttrokken wordt uit de aarde voor gebruik in verwarmingsinstallaties, wordt in dit kader steeds vaker genoemd als dé oplossing. Daarom hebben we een nieuw programma uitgewerkt, met producten om het balanceren en beveiligen van GEO-installaties te optimaliseren. Op die manier verhogen we de efficiëntie en verlagen we het verbruik. U leest er alles over in deze Kiosk.

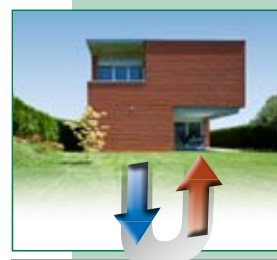
We herinneren u er graag aan dat ons filiaal van Caleffi dit jaar zijn **15de verjaardag** viert. En dat willen we natuurlijk niet onopgemerkt voorbij laten gaan. We bieden u **promoties** aan op maar liefst vijf van onze productprogramma's. Lees de bijgevoegde promofolder of vraag ernaar bij uw Caleffi-vertegenwoordiger of groothandel.

Wij wensen u veel leesplezier en een goed najaar!

Namens het Caleffi-team
Met de beste groeten,



Walter Schincariol
General Manager



Geothermische oplossingen
Ontdek onze GEO-producten

► pagina 2-5



Caleffi's digitale inspanningen
Onze online vernieuwingen

► pagina 6-7



15 jaar Caleffi!
En u viert mee

► pagina 8

GEO-energie als alternatief



In de nabije toekomst zal de nood aan alternatieve energiebronnen steeds groter worden. Onderzoek wijst uit dat de prijzen van fossiele brandstoffen, zoals stookolie en aardgas, ook de komende jaren zullen stijgen.

Van overheden kunnen we verwachten dat ze, met het Kyoto-protocol in het achterhoofd, steeds strengere eisen zullen stellen omtrent de CO₂-uitstoot. Zo vaardigde de Europese Unie onlangs de richtlijn uit waarbij het gebruik van fossiele brandstoffen voor het individueel verwarmen van woningen verboden wordt vanaf 2015. Het stijgende belang van de EPC-scores zal daarnaast ook bij de publieke opinie de aandacht voor energiebesparende oplossingen doen toenemen.

GEOTHERMIE: WARMTE UIT DE AARDE

Geothermie biedt als alternatieve energiebron een antwoord op deze uitdagingen. Geothermie of aardwarmte duidt op de **hogere temperaturen** van de **dieper gelegen aardlagen** ten opzichte van ons aardoppervlak. Door middel van een **warmtepomp** kan men deze **warmte uit de aarde onttrekken** en zo energie opwekken.

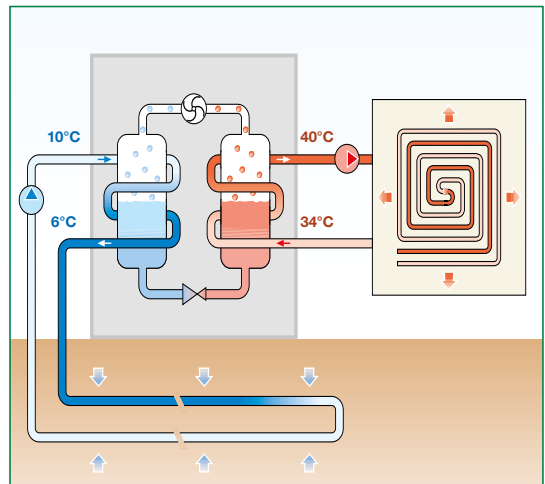
GEOTHERMIE IN DE LIFT

Nu al worden er in Nederland jaarlijks 6.500 nieuwe warmtepompen geïnstalleerd. Dat komt overeen met een marktaandeel van **10% van alle nieuwe verwarmingsinstallaties**. In België ligt dit marktaandeel lager, maar ook daar zit het aantal nieuwe warmtepompinstallaties in de lift. Bij Caleffi geloven we sterk in de voordelen van deze innovatieve techniek. We hebben de ontwikkelingen op de voet gevolgd en hebben oplossingen uitgewerkt om GEO-installaties te optimaliseren.

DE WARMTEPOMP

HOE WERKT DE WARMTEPOMP?

Een warmtepomp werkt ongeveer op dezelfde manier als een koelkast. Een koelvloeistof circuleert door een circuit van sondes die men ondergronds ingraaft. De koelvloeistof onttrekt warmte aan de grond en het grondwater. In de verdampert zorgt de opgeslagen warmte ervoor dat de koelvloeistof verdampt. Deze dampen worden samengeperst in een compressor. Tenslotte ontspant de vloeistof in een condensor en geeft zo de warmte af voor gebruik in het verwarmingssysteem van de woning. Uit een eenheid energie haalt men zo'n drie tot vier eenheden warmte. Dit pompsysteem noemt men de **water-water-warmtepomp**. Men kan op dezelfde wijze warmte onttrekken aan de buitenlucht. In dat geval spreken we van een **lucht-water-warmtepomp**.



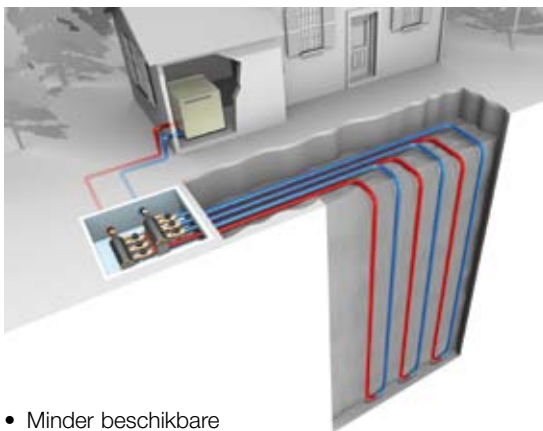
WELK POMPTYPE KIEZEN?

Welk type pomp u best kiest is **afhankelijk van natuurlijke omstandigheden**. Een water-water-warmtepomp is een grotere investering, vooral te wijten aan de boringen om de sondes te plaatsen, soms tot 100m diep. Een lucht-water-warmtepomp is niet altijd de beste oplossing. Omdat tijdens de winter, wanneer men juist meer energie nodig heeft, de lage buitentemperaturen ervoor zorgen dat een lucht-water-warmtepomp weinig tot geen rendement haalt. Een aanvullend systeem, zoals bijvoorbeeld een condensatieketel, is dan noodzakelijk. Daarnaast is de relatief grote 'verdeeltank' vaak niet echt esthetisch en nogal luidruchtig.

HORIZONTALE OF VERTICALE WATER-WATER-WARMTEPOMP?

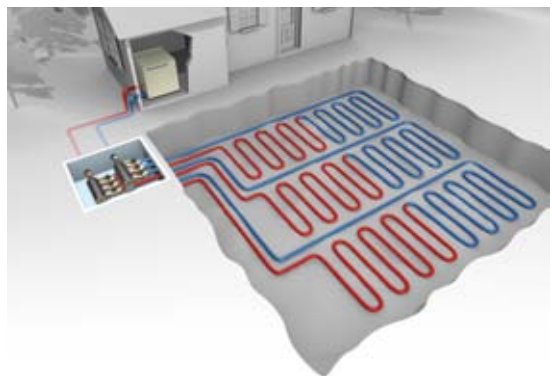
U kunt de sondes waardoor de koelvloeistof circuleert verticaal of horizontaal plaatsen. Elk systeem heeft zijn sterke punten.

Verticale sondes



- Minder beschikbare ruimte nodig
- Opbrengst per meter slang is hoger
- Goedkoper indien geschikte ondergrond

Horizontale sondes



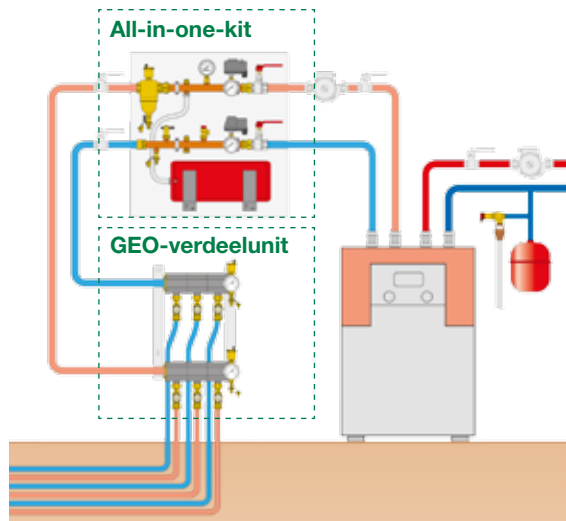
- Meer beschikbare ruimte nodig
- Opbrengst per meter slang is lager
- Kostenbesparend bij rotsachtige ondergrond (geen boringen)



DE GEO-PRODUCTEN VAN CALEFFI

Omdat we bij Caleffi geloven in de voordelen van GEO-techniek zijn we op zoek gegaan naar manieren om het rendement van GEO-installaties te verbeteren. We ontwikkelden een nieuw gamma onderdelen, zoals **balanceerinstrumenten** en **kant-en-klare kits**, bedoeld om geothermische installaties te optimaliseren en te beveiligen.

Schematische voorstelling water-water-warmtepomp

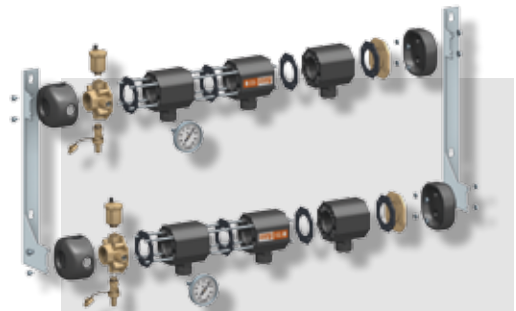


We leggen het gebruik van onze producten uit aan de hand van een schematische voorstelling. We gebruiken in dit voorbeeld een **water-water-warmtepomp met verticale sondes**. In de praktijk komt het er meestal op neer dat voor een moderne nieuwbouwwoning 3 tot 5 verticale sondes nodig zijn om de benodigde warmte (10 tot 12 kW) te kunnen leveren. Alle onderdelen die de installateur en bronboorder nodig hebben om de sondes met elkaar te verbinden en te optimaliseren, alsook de nodige onderdelen om de warmtepomp te beveiligen tegen storingen, kunnen bij Caleffi verkregen worden.

1. GEO-VERDEELUNIT

De GEO-verdeelunit van Caleffi is **modulair opgebouwd**. Dat wil zeggen dat men het aantal kringen zelf kan samenstellen.

- Van 2 tot 8 kringen
- Met dubbelwandige, isolerende kunststofverdeler
- Weinig warmteverlies
- Geen condensvorming
- Uiteinden voorzien van isolatieschalen



Serie 110 (nu beschikbaar)

2. BALANCEREN VAN KRINGEN

Balanceren is ook in geothermische toepassingen **essentieel voor het optimaliseren van het rendement**. Een te hoog debiet vraagt extra vermogen aan de circulatiepomp, wat zich vertaalt naar hogere elektriciteitskosten en een lagere COP (coëfficiënt of performance). Maar ook een te laag debiet heeft nadelen. Het wijst niet alleen op vervuiling of defecten in één bepaalde kring, het zorgt eveneens voor een hoger debiet en extra slijtage in de andere

kringen. U krijgt ook een lagere warmteafgifte aan de verdampers van de warmtepomp. Een bijkomend gevolg is dat men extra energie aan de installatie moet toevoegen om toch de nodige warmte in de woning te kunnen leveren. Het is dus van groot belang dat door elke kring eenzelfde debiet stroomt zodat elke kring eenzelfde vermogen aanlevert aan de warmtepomp. Caleffi biedt u **3 mogelijke systemen** om het debiet in elke kring te reguleren en te controleren.

Oplossing voor experts



Serie 130 (nu beschikbaar)

Deze regelkransen werken volgens het **Vortex-principe**. De kringen worden ingeregeld met een **speciaal meettoestel** dat werkt op elektromagnetische velden en piëzo-elektrische sensoren. Het grote voordeel van dit systeem is dat men over een aangepast meettoestel en de juiste sensoren moet beschikken om de instellingen te kunnen veranderen. Zo wordt vermeden dat onbevoegden onoordeelkundig de instellingen van de regelkransen kunnen veranderen.

De flexibele oplossing



Serie 112 (nu beschikbaar)

Deze inregeling gebeurt door middel van **strangregelventielen**. Met een eenvoudige steeksleutel wordt het regelventiel ingesteld. Op de debietmeter wordt het nominaal debiet ingesteld door middel van een indicatiepijl. Het debiet kan ten allen tijde gecontroleerd worden door aan het ringetje onderaan de debietmeter te trekken. Doordat het water niet steeds via de debietmeter passeert, vermindert men het drukverlies in het regelventiel en verhoogt men de aangeboden warmte aan de warmtepomp.

Het instapmodel



Serie 113 (nu beschikbaar)

Bij dit model gebeurt de inregeling met behulp van **debietmeters**. Met een eenvoudige steeksleutel wordt het debiet in de verschillende bronnen zo afgesteld dat het in alle kringen gelijk is. Men kan ten allen tijde controleren of de situatie niet veranderd is, omdat het bronwater steeds via de debietmeter passeert. In tegenstelling tot de 2 andere types, mogen collectoren met dit type regeling **enkel verticaal** geïnstalleerd worden.

3. BEVEILING

De nieuwe en hoogtechnologische warmtepompen moeten **beveiligd worden tegen mogelijke storingsfactoren**:

- Vuil uit de bron die de nauwe kanaaltjes in de verdamper kunnen verstopen.
- Lucht die het rendement van de installatie naar beneden haalt en corrosie in de installatie kan veroorzaken.
- Te hoge druk in de installatie waardoor de installatie kan barsten en scheuren.
- Te lage druk in de installatie waardoor de warmtepomp niet voldoende warmte genereert.
- Geen stroming in de primaire kring waardoor de verdamper gaat bevriezen.

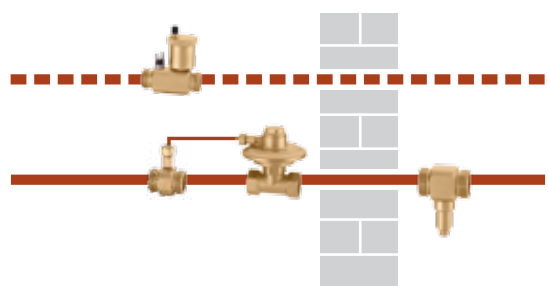
All-in-one-kit



Serie 115 (eind dit jaar beschikbaar)

Om al deze mogelijke storingen te voorkomen, levert Caleffi een **geïsoleerde all-in-one-kit**. In de meeste gevallen is dit een handige oplossing, omdat de losse onderdelen moeilijk in de warmtepomp in te bouwen zijn of, na installatie, moeilijk bereikbaar zijn voor onderhoud. Deze kit kan zeer eenvoudig in een aangepaste kast gemonteerd worden.

Extra vriesbeveiligingset



Serie 109 (eind dit jaar beschikbaar)

Speciaal voor de lucht-water-warmtepompen hebben wij ook een **vriesbeveiligingset** in het programma opgenomen. Deze set bestaat uit verschillende onderdelen die voorkomen dat de buitenleidingen naar de warmtepomp in de winter bevriezen. ■

Caleffi digitaal tot uw dienst



Op digitaal vlak hebben we heel wat inspanningen gedaan om onze producten en diensten duidelijk en overzichtelijk aan u voor te stellen. Op onze website kunt u met één muisklik snel en eenvoudig al onze producten ontdekken. Daarnaast voorzien we handige tools om op het internet of uw computer gemakkelijk de weg te vinden naar onze producten en om onze producten te vergelijken.

Informatie zoeken op onze website

Om de handige functies op onze website te tonen gingen we, bij wijze van illustratie, op zoek naar meer info over het elektronisch mengventiel voor thermische desinfectie.



1 ZOEKFUNCTIE

Op de homepage kunnen we via de zoekfunctie meteen de gewenste productpagina opzoeken. In het invulveld 'Doorzoek de catalogus' geven we de zoekterm 'elektronisch mengventiel' in.

Deze zoekopdracht levert meteen twee **relevante resultaten** op. Het elektronisch mengventiel voor thermische desinfectie met en zonder flenzen. De **groene vinkjes** geven aan welke verschillende informatiebronnen we over elk product kunnen raadplegen.



2 PRODUCTFICHE

We klikken op de **productnaam** om de **productfiche** te openen. Via de tabs boven de fiche kunnen we gemakkelijk extra informatie raadplegen, van productinfo, tekeningen, specificaties en handleidingen tot complete productvideo's.



3 PRODUCTEN VERGELIJKEN

Via het hoofdmenu bovenaan gaan we naar de tab **'Technische bibliotheek'**. Via **'Technische tools'** klikken we op de optie **'Vergelijk producten'**. We geven de twee mengventielen op die onze zoekopdracht eerder opleverde. We krijgen een handig overzicht van beide producten.



4 HET JUISTE PRODUCT KIEZEN

Onder **'Technische tools'** vinden we ook de link naar **'Software voor dimensionering mengventielen'**. Hier kunnen we, nadat we het juiste mengventiel hebben geselecteerd, allerlei technische gegevens invullen zoals het aantal kranen, het totale debiet en het projectdebiet. Handig om te bepalen of het mengventiel geschikt is voor onze situatie.



5 VOOR NOG MEER INFORMATIE

Onder de tab **'Contacteer ons'** vinden we de contactgegevens van alle Caleffi-vertegenwoordigers. Zo kan men snel en eenvoudig extra info of een scholing aanvragen. Een scholing aanvragen kan ook via **scholingen@caleffi.be** of **scholingen@caleffi.nl**. Op de homepage vinden we ook de link **'Scholingen: uw mening telt'**. Hier kunt u uw mening geven over het scholingsprogramma, zodat Caleffi het scholingsaanbod kan aanpassen aan de wensen van de markt.

ONZE DIGITALE PARTNERS

Caleffi op
www.2ba.nl



Caleffi stelt sinds kort haar voornaamste producten beschikbaar via www.2ba.nl. 2ba is een portaalwebsite voor installateurs en groothandelaars in Nederland om snel en eenvoudig productinformatie op te vragen. Zoeken kan op verschillende manieren: artikelnaam, typenummer, onze firmanaam, beschrijving, ...

Caleffi en
BINK software



Caleffi en Bink hebben een overeenkomst gesloten voor Nederland en België. Bink software is een rekenpakket voor architecten en installateurs. De belangrijkste onderdelen voor verwarming zijn via de software beschikbaar.



15 jaar Caleffi dat moet gevierd worden!

5 PRODUCTPROGRAMMA'S VAN CALEFFI IN PROMOTIE

Onze 15^{de} verjaardag valt officieel op 15 augustus. Dat is dan ook niet toevallig het startpunt van een reeks spetterende promoties. De promoties lopen tot 15 december en omvatten 5 verschillende productprogramma's! Bij elk programma geniet u van fantastische kortingen en maakt u kans op leuke gadgets.

Promofolder

Lees zeker de bijgevoegde promofolder. Daarin worden de promotieprogramma's en de gadgets uitgebreid aan u voorgesteld.



Caleffi Beurskalender

SEPTEMBER 2010

easyFairs HVAC 2010
23/09/2010 – 24/09/2010
Brussels Expo – Brussel
www.easyfairs.com/HVAC-Be

OKTOBER 2010

Solar Power International 2010
12/10/2010 – 14/10/2010
Los Angeles Convention Center, California, US
www.solarpowerinternational.com

NOVEMBER 2010

Greenbuild International Conference and Expo
17/11/2010 - 19/11/2010
McCormick Place West – Chicago – US
www.greenbuildexpo.org

DECEMBER 2010

41th International Congress on Heating, Refrigerating and Air-conditioning
01/12/2010 – 03/12/2010
Sava Center – Belgrad – SRB
www.kgh-kongres.org

JANUARI 2011

AHR Expo 2011
31/01/2011 – 02/02/2011
Las Vegas Convention Center, Nevada, US
www.ahrexpo.com

MAART 2011

ISH Frankfurt
15/03/2011 – 19/03/2011
Messe Frankfurt, Frankfurt am Main, DE
www.ish.messefrankfurt.com

APRIL 2011

Resta
13/04/2011 – 16/04/2011
Litexpo, Vilnius, LT
www.litexpo.lt/en

APRIL 2011

Termoidraulica Clima Ecoenergie
30/03/2011 – 02/04/2011
PadovaFiere, Padova, IT
www.senaf.it

Caleffi International NV

Moesdijk 10-12 | P.O. Box 10357
6000 GJ Weert
Nederland

Nederland

tel.: +31 495 54 77 33 | fax: +31 495 54 84 02
info@caleffi.nl | www.caleffi.nl

België

tel.: +32 89 38 68 68 | fax: +32 89 38 54 00
info@caleffi.be | www.caleffi.be